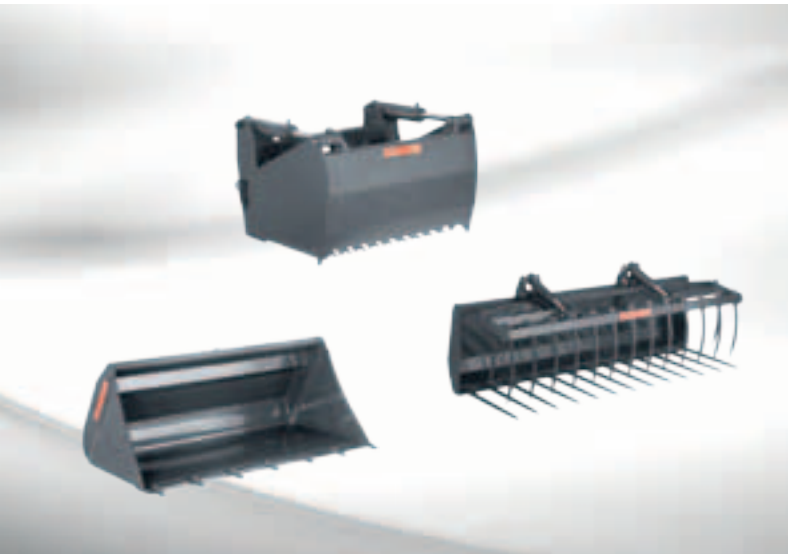


STOLL

Фронтальные погрузчики.

РАБОЧИЕ ОРГАНЫ
ОРИГИНАЛЬНЫЕ РАБОЧИЕ ОРГАНЫ STOLL.



ДЛЯ УНИВЕРСАЛЬНОГО
ПРИМЕНЕНИЯ

ДЛЯ БЕЗОПАСНОЙ
ТРАНСПОРТИРОВКИ



НАДЕЖНЫЕ В ЛЮБОЙ
СИТУАЦИИ

КАЧЕСТВО И ПРОИЗВОДИТЕЛЬНОСТЬ.

Оригинальные рабочие органы STOLL отвечают всем требованиям в части функциональности, стабильности и износостойкости.



“Тракторы, фронтальные погрузчики и рабочие органы должны составлять единое целое и идеально подходить друг к другу для обеспечения профессиональной погрузки. Для каждого конкретного вида работ мы предлагаем соответствующий рабочий орган, независимо от того, в каких условиях он будет работать.”

КОВШИ.

Удобно, надежно и долговечно.

Коническая форма

Все ковши STOLL можно с первого взгляда узнать по конической форме ковша, расширяющегося к режущей кромке. Такая форма облегчает, в особенности, работу с липкими материалами, обеспечивая легкую выгрузку их из ковша.

Мелкозернистая сталь: Высокое качество. Легкость. Надежность

Дно, боковые и задние стенки ковша изготовлены из высококачественной мелкозернистой стали, материала, из которого STOLL уже на протяжении многих лет производит фронтальные погрузчики нового поколения. Конструкция всех ковшей рассчитана на максимальную устойчивость и износостойкость. На рисунке представлена конструкция рабочих органов на примере ковша для земляных работ ROBUST S. Дно и задняя стенка изготовлены из цельного стального листа. Загибы стального листа придают ковшу устойчивость на грунте. Заваренные по периметру стальные усиления обеспечивают ковшу высокую жесткость при кручении при ежедневной работе погрузчика в режиме усиленных нагрузок.

Дно ковша имеет дополнительные поперечные элементы жесткости для предотвращения прогиба.

Износоустойчивая режущая кромка HARDOX 500

В местах врезания ковша в слой захватываемого материала, где ковш испытывает максимальные нагрузки, используется материал особенно высокого качества. Мы не экономим на материале для режущей кромки. При производстве ковшей STOLL используется сталь Hardox 500 с высокой износостойкостью толщиной 16 и 20 мм. Сталь устойчива к многократному, многолетнему применению без ощутимого износа.

ЕВРО-Консоль

Для оптимальной передачи усилий подъемные крюки и фиксирующие элементы из закаленного стального литья приварены к пластинам усиления. Ковши STOLL оснащаются Евро-консолью с крепежными болтами диаметром 40 мм и могут без проблем устанавливаться на погрузчики сторонних производителей.



КОВШИ.

Для каждого вида работ требуется специальный ковш.

Универсальный ковш ROBUST U

ROBUST U - модельный ряд ковшей для универсального применения на сельскохозяйственных предприятиях. Ковши STOLL этого нового модельного ряда сконструированы для работы с легкими и полутяжелыми грузами. Габариты бокового профиля, глубина, объем и пр. идентичны характеристикам ковшей ROBUST S.

Ковш увеличенного объема для сыпучих грузов ROBUST M

ROBUST M - крупногабаритный тяжелый ковш, предназначенный специально для загрузки сыпучих грузов малой весовой плотности. При помощи данных ковшей Вы можете производить погрузку удобрений и других гранулированных материалов, зерна, измельченной неферментированной древесной коры, дробленки, а также уплотненного снега. Ковши ROBUST M применяются там, где требуется большая грузоподъемность и высокая погрузочная мощность.

Ковши ROBUST S

ROBUST S - тяжелые ковши для всех видов работ с тяжелыми и вязкими грузами, такими как мокрый грунт или снег. Благодаря

конической форме и открывающимся наружу боковым стенкам груз легко выгружается из ковша. Передняя режущая кромка изготовлена из высокопрочной стали HARDOX 500 - именно там, где ковш испытывает максимальные нагрузки.


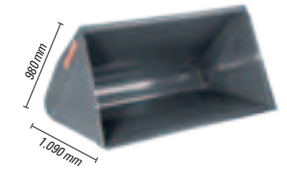
Ковши ROBUST T

ROBUST T - это модельный ряд тяжелых ковшей, аналогичный ROBUST S, но с приваренными зубьями. Благодаря комплектации режущей кромки зубьями при помощи данного ковша можно производить наряду с земляными работами также работы по сносу зданий, устройству котлованов и вертикальной планировке.

Планировочно-грейферный ковш (4-в-1)

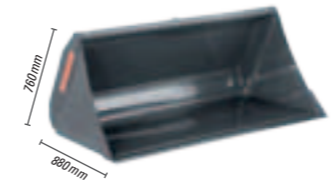
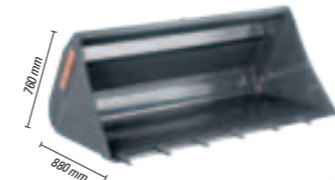
Планировочно-грейферный ковш объединяет в одном рабочем органе четыре функции:

1. Стандартный ковш
2. Грейферный захват дном ковша
3. Выполнение планировочных работ стенкой ковша
4. Дно ковша открывается для разгрузки

Рабочие органы	Артикул.	Ширина м	Объем м ³ (с насыпью)	Объем м ³ (внутренний)	HARDOX Режущая кромка	Количество	Вес кг
ROBUST U - универсальный ковш							
	3428170	1,15	0,47	0,41	110x16	-	130
	3428180	1,30	0,51	0,44	110x16	-	132
	3428190	1,50	0,60	0,52	150x16	-	161
	3428200	1,70	0,68	0,59	150x16	-	176
	3428210	1,90	0,76	0,66	150x16	-	211
	3428220	2,05	0,82	0,71	150x16	-	225
	3428230	2,20	0,89	0,77	150x16	-	269
	3461720	2,40	0,94	0,82	150x20	-	310
Robust U универсальный ковш для разных видов работ.							
ROBUST M - Maxi-ковш							
	3428330	2,05	1,45	1,13	150x16	-	320
	3429920	2,20	1,56	1,22	150x16	-	384
	3429930	2,40	1,70	1,33	200x20	-	432
	3429940	2,60	1,86	1,45	200x20	-	462
Robust M специальный ковш для погрузки сыпучих материалов малой плотности.							

Рабочие органы	Артикул.	Ширина (м)	Объем м ³ (с насыпью)	Вес кг
Ковш-захват челюстной (4 в 1)				
	3492030	1,70	0,60	350
	3492040	1,90	0,79	400
	3492050	2,10	0,91	433
Необходим 3-й гидроразъем				
				



Рабочие органы	Артикул.	Ширина м	Объем м ³ (с насыпью)	Объем м ³ (внутренний)	HARDOX Режущая кромка	Количество	Вес кг
ROBUST S - Усиленный ковш							
	3428260	1,50	0,60	0,52	150x16	-	172
	3428270	1,70	0,68	0,59	150x16	-	190
	3428280	1,90	0,74	0,64	150x20	-	242
	3428290	2,05	0,81	0,70	150x20	-	258
	3428300	2,20	0,87	0,76	150x20	-	308
	3428310	2,40	0,94	0,82	200x20	-	351
	3459310	2,60	1,01	0,88	200x20	-	376
	Robust S - это модельный ряд прочных ковшей для погрузочных работ с тяжелыми и липкими материалами как мокрая земля или снег.						
ROBUST T - усиленный вариант с зубьями							
	3436990	1,50	0,60	0,52	150x16	5	177
	3437000	1,70	0,68	0,59	150x16	6	196
	3437010	1,90	0,74	0,64	150x20	6	249
	3437020	2,05	0,81	0,70	150x20	7	266
	3437030	2,20	0,87	0,76	150x20	7	316
	3437040	2,40	0,94	0,82	200x20	8	359
	3459300	2,60	1,01	0,88	200x20	8	385
	ROBUST T - конструкция аналогичная ROBUST S, но с зубьями для земляных и строительных работ.						

Области применения	ROBUST U	ROBUST M	ROBUST S	ROBUST T	Планировочный ковш
Работы с грунтом, камнями, щебнем	X X	X	X X X	X X X	X X X
Тяжелые работы по выемке грунта, устройству котлованов и погрузочно-разгрузочные работы	X	X	X X X	X X X	X
Работы по строительству и сносу зданий	X	X	X X	X X X	X
Планировочные работы	X X	X	X X X	X X	X X

X X X Наилучшим образом подходит X X Подходит X Не подходит

Области применения	ROBUST U	ROBUST M	ROBUST S	ROBUST T	Планировочный ковш
Легкие работы по выемке грунта и погрузочно-разгрузочные работы	X X	X	X X X	X X X	X
Погрузка зерна, удобрений, измельченной неферментированной древесной коры, дробленки, снега	X X X	X X X	X X X	X X	X X
Уборка дорог в зимнее время	X X	X X X	X X	X X X	X X X

При работе в особых условиях могут возникать ситуации, отличные от наших рекомендаций. Просим Вас во всех случаях учитывать преимущественные условия применения.

РАБОЧИЕ ОРГАНЫ ДЛЯ ВЫЕМКИ СИЛОСА.

Быстрая и простая выемка силоса с помощью рабочих органов STOLL.



Резчик круглых рулонов в пленке для корма скота

При помощи данного приспособления от STOLL раздача силоса, упакованного в круглые тюки, значительно облегчается, поскольку распаковка тюка перестает быть сложным процессом. Уже на этапе захвата тюка сетка или пленка автоматически удерживается захватным приспособлением. При раздаче силоса пленка не падает на землю, а удерживается данным рабочим органом. Водитель не должен выходить из машины для повторного захвата тюка. Указанный способ работы идеален для раздачи кормов непосредственно на ферме или загрузки смесителя для комбикормов. При помощи данного приспособления можно также делить пополам тюки соломы или сена. В качестве опции можно использовать съемный модуль-ковш. Он фиксируется посредством захватного приспособления, водителю трактора необязательно выходить из машины.

Силосный ковш-захват

Силосный ковш-захват - надежный универсальный рабочий орган для порционной выемки силоса всех видов и быстрой загрузки в кормораздатчик-смеситель. Благодаря форме ковша можно просто и без потерь подавать в кормораздатчик сыпучие и пастообразные, а также гранулированные комбикорма. Ковш-захват можно также применять для выполнения других видов работ: уборки хво-

роста, погрузки стогов, компоста, уборки смешанного строительного мусора и других работ в сельском и коммунальном хозяйстве.

Ковш-захват

Ковш-захват - универсальный рабочий орган для выемки силоса, транспортировки навоза и хвороста. Благодаря герметичному дну можно также осуществлять транспортировку сыпучих и вязких продуктов. При дооборудовании ковша-захвата дополнительными боковыми пластинами можно также осуществлять транспортировку насыпных грузов.

Вилы-захват

Вилы-захват служат для транспортировки силоса, навоза и хвороста. Благодаря близкому расположению зубьев предотвращается потеря силоса.

Ковш-нож силосный Profi-Cut

- Фронтальный нож с зубчатой режущей кромкой - лучший срез
- Герметично закрытые фронтальные и боковые стенки - нет потерь при транспортировке
- Решетка на задней стенке для лучшего визуального обзора корма
- Оптимальное расстояние между пальцами - 120 мм
- Большой угол открытия - большой объем блока
- Механическая разгрузка блока

Рабочие органы	Артикул.	Высота (в закрытом положении)	Высота (в открытом положении)	Ширина (мм)	Длина в мм	Максимальная ширина тюка	Максимальный диаметр тюка	Максимальный вес тюка
Ковш-захват								
	3547290	800	1.620	1.820	1.120	1.300	1.350	1.400
Съемный модуль-ковш в качестве дополнительной комплектации								
Необходим 3-й гидроразъем								

Рабочие органы	Артикул.	Ширина м	Раскрытие м	Объем м³	Вес кг
Силосный ковш-захват					
	3307220	1,60*	1,30	0,85	480
	2480440	1,80	1,30	0,95	515
	2479490	2,00	1,30	1,05	545
	3324050	2,20	1,30	1,15	590
Необходим 3-й гидроразъем / *Не подходит для ROBUST 30.1 / 40.1					
Ковш-захват					
	3429050	1,50	-	0,65	292
	3429060	1,70	-	0,74	314
	3429070	2,05	-	0,89	373
	3484370	2,20	-	0,97	423
	3429080	2,40	-	1,05	446
Боковые стенки по заказу Вес кг 3438010					
Необходим 3-й гидроразъем					



Рабочие органы	Артикул.	Ширина м	Объем м³	Количество низ	Вес кг
Вилы-захват					
	3429090	1,30	0,54	7	226
	3429100	1,50	0,63	8	249
	3429110	1,70	0,71	9	268
	3429120	2,05	0,87	11	304
	3430650	2,40	1,02	13	355
Необходим 3-й гидроразъем					

Рабочие органы	Артикул.	Ширина м	Объем м³	Глубина (мм)	Раскрытие мм	Количество пальцев	Вес кг
Ковш-нож силосный Profi-Cut							
	3334760	1,28	0,87	790	856	10	500
	2449320	1,52	1,05	790	856	13	530
	3306680	1,88	1,28	790	856	16	730
Чистик Вес кг 3521560							
Необходим 3-й гидроразъем							
Лучший рабочий орган для выемки силоса без потерь							

При работе в особых условиях могут возникать ситуации, отличные от наших рекомендаций. Просим Вас во всех случаях учитывать преимущественные условия применения.

РАБОЧИЕ ОРГАНЫ ДЛЯ ПОГРУЗКИ ТЮКОВ.

Захват для тюков в плен

Ширина захвата рулонов по установочным отверстиям. Большая площадь поверхностей захвата и отсутствие острых углов обеспечивают надежный захват рулонных тюков, не повреждая их. Клапан для удержания груза входит в серийную комплектацию.

Захват для тюков в плен Pro-H

Для прямоугольных и рулонных тюков в пленке. Ширина захвата захватных приспособлений до 2,05 м, транспортировка рулонных тюков в пленке осуществляется без повреждений.

Вилы для перевозки тюков для задней навески на трактор

Для трехточечной навески (задней навески на трактор) с встроенным соединением для треугольной навески с регулированием по ширине. Лонжероны имеют регулировку по ширине от 940 мм до 1340 мм с шагом в 50 мм, длина лонжерона 1.280 мм.

Вилы для перевозки тюков H

Для рулонных тюков для навески на фронтальный погрузчик (с Евро-консолью).

Вилы для тюков H

Тяжелые вилы для захвата рулонных и квадратных тюков. Позволяют одновременно поднимать 2 - 3 тюка. Захват рулонных и квадратных тюков может осуществляться в любом положении с последующей транспортировкой и установкой в требуемое (вертикальное или горизонтальное) положение.

Вилы для рулонных тюков

Для рулонных и квадратных тюков в пленке. Приемные трубки установлены с возможностью вращения, благодаря чему повреждения плен-

ки не возникают. Для работы с типовыми тюками, не упакованными в пленку, в круглые трубки монтируются пальцы. После снятия цилиндрических трубок с помощью данных вилок могут также перевозиться не упакованные в пленку тюки посредством насаживания их на вилы.

Штабелитель тюков H

Приспособление для штабелирования тюков H предназначено для штабелирования рулонных и квадратных тюков. Благодаря встроенному грузоподъемному приспособлению обеспечивается запас по высоте штабелирования до 1,40 м.

Рабочие органы	Артикул.	Вес кг
Захват для тюков в плен		
	2364610	225
Для рулонных тюков в от 1,00 м до 1,80 м / для квадратных тюков Ø 1,60 м необходим 3-й гидроразъем		
		

Рабочие органы	Артикул.	Вес кг
Захват для тюков в плен Pro-H		
	3395020	305
Наибольшее / наименьшее раскрытие 2,05 м / 0,65 м / Эффективная глубина 1,20 м / Транспортная ширина 1,35 м необходим 3-й гидроразъем / для круглых и квадратных тюков в.т.ч. в пленке		
		

Рабочие органы	Артикул.	Вес кг
Вилы для тюков H		
	2449950	150
Для круглых и квадратных тюков необходим 3-й гидроразъем		
		

Рабочие органы	Артикул.	Вес кг
Вилы для рулонных тюков		
	3376940	245
Для круглых и квадратных тюков в.т.ч. в пленке / раскрытие от 0,60 м до 1,85 м необходим 3-й гидроразъем		
		

Рабочие органы	Артикул.	Вес кг
Вилы для перевозки тюков для задней навески на трактор		
	3336750	200
Рама адаптер для 3-х точечной навески шириной захвата от 0,94 м до 1,34 м в 5 см на расст. / Длина рамы 1,28 м		
		

Рабочие органы	Артикул.	Вес кг
Вилы для перевозки тюков H		
	3380410	105
Для рулонных тюков раскрытие от 0,82 м до 1,22 м / Длина рычага 1,28 м / Диаметр трубы 0,16 м		
		

Рабочие органы	Артикул.	Вес кг
Штабелитель тюков H		
	1339660	260
Для круглых и квадратных тюков / Увелич. высоты подъема в 1,40 м ср. с норм		
		

Рабочие органы	Артикул.	Вес кг
Комплект труб для тюков - надставные		
Для тюковых пальцев	3405440	40
Палетные пальцы	3405090	36
Для тюковых пальцев H, HS + склад. / Длина трубы 1,39 м и Палетные пальцы 900 H / 900 и 1200 HS		
		

Области применения	Захват для тюков в плен	Захват для тюков в плен Pro-H	Вилы для перевозки тюков для задней навески на трактор	Вилы для перевозки тюков H
Рулонные тюки	X X X	X X	X X X	X X X
Прямоугольные тюки	X	X X X	X	X
Квадратные тюки	X	X X X	X	X
Тюки в пленке	X X X	X X	X X X	X X X

X X X Наилучшим образом подходит X X Подходит X Не подходит

Области применения	Махи-захват рулонн	Захват роликовый	Вилы-штабелеватель H
Рулонные тюки	X X X	X X X	X X X
Прямоугольные тюки	X X X	X X X	X X X
Квадратные тюки	X	X X X	X
Тюки в пленке	X	X X X	X

При работе в особых условиях могут возникать ситуации, отличные от наших рекомендаций. Просим Вас во всех случаях учитывать преимущественные условия применения.

РАБОЧИЕ ОРГАНЫ ДЛЯ ПОГРУЗКИ ТЮКОВ.

Тюковой штык Н - Для рулонных и квадратных тюков

Вилы для тюков Н предназначены для транспортировки рулонных и квадратных тюков. Кованные пальцы ввинчиваются в раму с шестью конусообразными гнездами. Благодаря раме штык имеет гибкое применение.

Вилы для больш.тюков Н - Для рулонных и квадратных тюков

При помощи крупногабаритных вилок для тюков Н обеспечивается надежная транспортировка нескольких рулонных и прямоу-

гольных тюков. Вилы могут оснащаться по выбору жесткими или складными пальцами. При порожнем пробеге по дорогам общего пользования складные пальцы можно сложить вверх.


Вилы для больш.тюков HS - Для рулонных и квадратных тюков


Благодаря обработанной фрезой задней части рамы пальцы для захвата тюков можно легко перемещать. Раму также можно оборудовать пальцами для захвата паллет HS.

Рабочие органы	Артикул.	Вес кг
Тюковой штык Н		
	3378240	92
Для круглых и квадратных тюков вкл. 2 пальца вверх 0,80 м /вниз 1,10 м Доп.пальцы дооборуд. 0,80 + 1,10 м		
		

Рабочие органы	Артикул.	Вес кг
Тюковой штык Н		
	3411860	95
Для круглых и квадратных тюков вкл. 2 пальца 1,10 м Доп.пальцы дооборуд. 0,80 + 1,10 м		
		

Рабочие органы	Артикул.
Тюковой штык Н	
Рама отдельно	3385190
Усил. пальцы 1,10 м	1330130
Усил. пальцы 0,80 м	0476240
	
оборудование с 2 усиленными зубьями 0,90 м	

Рабочие органы	Артикул.	длина пальцев мм	Вес кг
Вилы для больш.тюков Н			
	1337570	1.200	135
	3538150	1.200 кладывающиеся	170
Рама Н			
	1314930	-	70
Тюковые пальцы Н			
	1330050	1.200	20
Для круглых и квадратных тюков			
			
На рисунке изображены крупногабаритные вилы Н со складными пальцами			

Рабочие органы	Артикул.	длина пальцев мм	Вес кг
Вилы для больш.тюков HS			
	2359450	1.200	140
	3331470	1.200 кладывающиеся	175
Рама HS			
	2330110	-	90
Тюковые пальцы HS			
	2400050	1.200	20
	3331520	1.200 кладывающиеся	23
Для круглых и квадратных тюков			
			

Области применения	Тюковой штык Н	Вилы для больш.тюков Н	Вилы для больш.тюков HS
Рулонные тюки	XXX	XXX	XXX
Прямоугольные тюки	XXX	XXX	XXX
Квадратные тюки	X	X	X
Тюки в пленке	X	X	X

XXX Наилучшим образом подходит X Не подходит

РАБОЧИЕ ОРГАНЫ ДЛЯ ПОГРУЗКИ ПАЛЛЕТ.

Пальцы для захвата паллет, рамы вилок для захвата паллет, трубки для захвата тюков.

Вилы паллетные Н

Оснащаются вилами для паллет длиной 900 мм и 1.200 мм.

Вилы паллетные HS


Благодаря обработанной фрезой задней части рамы вилы можно легко перемещать, меняя ширину захвата, как это обычно реализовано на вилочных автопогрузчиках. Оснащаются вилами для паллет длиной 900 мм и 1.200 мм. Раму также можно оборудовать пальцами для захвата тюков HS.


Захват для бревен


Захват для бревен STOLL является комплектующей вилочного захвата для паллет STOLL и применяется для подъема и погрузки бревен длиной до 3 метров.


Вилы паллетные HS 1500

Для захватов паллетных вилок. Четыре дополнительных приспособления для установки пальцев для захвата тяжелого груза (штыка).

Рабочие органы	Артикул.	Грузоподъемность кг	Длина пальцев мм	Вес кг
Вилы для поддонов Н				
	1314910	1.000	900	150
	1337580	1.000	1.200	190
Рама Н				
	1314930	-	-	70
Паллетные пальцы Н				
	0344030	-	900	40
	0368720	-	1.200	60
				

Рабочие органы	Артикул.	Грузоподъемность кг	Длина пальцев мм	Вес кг
Вилы для поддонов HS				
	2329580	2.000	900	175
	2329590	2.000	1.200	221
Рама HS				
	2330110	-	-	90
Паллетные пальцы HS				
	0474580	-	900	43
	0474570	-	1.200	66
				

Рабочие органы	Артикул.	Вес кг
Захват для бревен		
	3548990	251
Для вилочных захватов паллет HS (заказывается отдельно) Необходим 3-й гидроразъем		
		

Рабочие органы	Артикул.	Длина пальцев мм	Вес кг
Вилы паллетные HS 1500			
	3430830	900	185
	3434900	1.200	200
Рама HS			
	3434840	-	115
Паллетные пальцы HS			
	0474580	900	43
	0474570	1.200	66
Паллетные пальцы и доп. 4 крепления для усил.пальцев (тюковой штык)			
			

При работе в особых условиях могут возникать ситуации, отличные от наших рекомендаций. Просим Вас во всех случаях учитывать преимущественные условия применения.

ВИЛЫ, ВИЛЫ ДЛЯ БРЕВЕН И ПРОЧЕЕ ОБОРУДОВАНИЕ.

Вилы для бревен Н

Для транспортировки и штабелирования бревен.

Вилы для бревен Н с гидравлическим захватом сверху

Для транспортировки бревен, сучьев и хвороста. С помощью гидравлического захвата материал фиксируется в вилочном захвате.

Адаптер трехточечной навески

Для рабочих органов, закрепляемых на трехточечной навеске трактора.

Комплект переоборудования

1 комплект монтажных панелей (левая и правая) для переброса рабочих органов фронтального погрузчика на задний крюк трактора.

Крюки и серьги

Соединительные крюки и фиксирующие серьги для переброса рабочих органов фронтального погрузчика на задний крюк трактора также поставляются в виде отдельного комплекта.

Рабочие органы	Артикул.	Вес кг
Вилы для бревен Н		
	1317750	150
Ширина 1,30 м		
		

Переходник Euro-MX

Для монтажа рабочих органов MX на евро-консоль.

Вилы-захват для навоза

Кованные пальцы вилочного захвата для навоза ввинчиваются в раму с шестью конусообразными гнездами. По выбору они поставляются с пальцами длиной 810 мм или 1100 мм.

Кран-крюк для мешков

Захват Н для подъема мешков предназначен для надежной транспортировки мешков с сыпучими грузами весом до 1000 кг. Для обеспечения оптимальной транспортировки мешков расположение крюков на консоли можно выбирать произвольно.


Крюк-крюк


Грузоподъемный крюк крепится на фиксирующем приспособлении съемной рамы. Благодаря этому достигается центрированное расположение груза вплотную к переднему мосту.

Рабочие органы	Артикул.	Ширина открытия в м	Вес кг
Вилы для бревен Н с гидравлическим захватом сверху			
	3390260	1,04	235
Необходим 3-й гидроразъем			
			

Рабочие органы	Артикул.	Вес кг
Адаптер трехточечной навески		
	3386990	60
Адаптер для трехточечной навески		
		

Рабочие органы	Артикул.	Вес кг
Комплект переоборудования		
	1334090	19
1 компл. пластины крепления (лев. + прав.)		
		

Рабочие органы	Артикул.	Вес кг
Крюки и серьги		
	3320080	—
Комплект: 2 крюка, 2 серьги		
		

Рабочие органы	Артикул.	Ширина м	Вес кг
Переходник Euro-MX			
	3331970	1,30	44
			



Рабочие органы	Артикул.	Ширина м	Количество мм	Количество пальцев	Вес кг
Вилы-захват для навоза					
	3364760	1,25	810	7	125
	3364690	1,50	810	8	145
	3364520	1,75	810	10	165
	3364530	2,00	810	11	185
	3367820	1,25	1.100	7	140
	3367830	1,50	1.100	8	160
	3367840	1,75	1.100	10	185
	3367850	2,00	1.100	11	205
					

Рабочие органы	Артикул.	Вес кг
Кран-крюк для мешков *		
	2357100	180
Для сыпучих веществ с 1.000 кг		
		

Рабочие органы	Артикул.	Вес кг
Кран-крюк*		
	2309670	16
Вращ. крюк / Грузоподъемность до 2.000 кг		
		

* Погрузчик должен быть оснащен клапаном, предотвращающий опускание стрелы.

При работе в особых условиях могут возникать ситуации, отличные от наших рекомендаций. Просим Вас во всех случаях учитывать преимущественные условия применения.

РАБОЧИЕ ОРГАНЫ ДЛЯ ФРОНТАЛЬНОГО ПОГРУЗЧИКА FC COMPACTLINE.

Ковши

Для универсального применения в садовом и ландшафтном строительстве, сельском и коммунальном хозяйстве. Ковши поставляются шириной до 1,40 м в вариантах Skid Steer или Pin-On. Ковши большей ширины поставляются только в варианте Skid Steer.

Ковш-захват/Вилы-захват

Ковш-захват STOLL применяется для подъема и погрузки стойлового навоза, компоста, кустарника и силоса. Также при помощи ковш-захвата возможна перевалка легких сыпучих грузов. Благодаря большому диапазону раскрытия верхнего захватного приспособления можно с легкостью осуществлять прием, транспортировку и дозированную разгрузку больших объемов груза.

Планировочно-грейферный ковш (4-в-1)

Планировочно-грейферный ковш объединяет в одном рабочем органе четыре функции:

1. Стандартный ковш
2. Грейферный захват дном ковша для очистки котлована
3. Планировка стенкой ковша
4. Откидывание дна ковша для разгрузки

Вилочный захват для паллет

Для универсального применения в садовом и ландшафтном строительстве, сельском и коммунальном хозяйстве (в варианте Skid Steer).

Рабочие органы	Артикул.	Ширина м	Высота м	Глубина м	Объем м ³ (с насыпью)	Объем м ³ (внутренний)	Вес кг
	Pin-On	3478540	1,21	0,45	0,47	0,13	56
	Pin-On	3478550	1,40	0,45	0,47	0,14	74
	Skid Steer	3533440	1,22	0,57	0,60	0,18	100
	Skid Steer	3495570	1,40	0,57	0,60	0,21	108
	Skid Steer	3478580	1,57	0,57	0,60	0,27	118
	Skid Steer	3478590	1,75	0,57	0,60	0,30	130

Рабочие органы	Артикул.	Ширина м	Высота м	Глубина м	Вес кг
	Ковш-захват	3535300	1,20	0,67	115
	Ковш-захват	3535310	1,45	0,67	130
	Вилы-захват	3535320	1,20	0,69	120
	Вилы-захват	3535330	1,45	0,69	135
	Необходим 3-й гидроразъем				

На рисунке изображен вилочный захват.

Вилы-захват

Вилы-захват STOLL применяются для подъема и погрузки обрезков сучьев, кустарника и материала для благоустройства и озеленения. Возможно осуществление транспортировки бревен длиной до 3 метров. Благодаря длинным пальцам захватного приспособления можно с легкостью производить захват, транспортировку и разгрузку больших объемов крупного кустарника.

Штык для захвата тюков

Для транспортировки рулонных и квадратных тюков в сельском хозяйстве (в варианте Skid Steer).

Захват для бревен

Захват для бревен STOLL является комплектующей вилочного захвата для паллет STOLL и применяется для подъема и погрузки бревен длиной до 3 метров. Возможно также осуществление перевалки обрезков сучьев и кустарника, а также закрепление крупногабаритных предметов на пальцах захвата.

Вилы-захват для навоза

Вилы-захват для навоза поставляются с консолью для варианта Skid Steer.

Рабочие органы	Артикул.	Ширина м	Объем м ³ с насыпью	Вес кг
Ковш-захват челюстной (4 в 1)				
Pin-On	3490760	1,22	0,15	133
Skid Steer	3490770	1,40	0,19	145
Skid Steer	3490780	1,57	0,22	160

Необходим 3-й гидроразъем



Рабочие органы	Артикул.	Ширина мм	Вес кг
Вилы-захват Skid Steer			
	3508220	1.150	130

Необходим 3-й гидроразъем



Рабочие органы	Артикул.	Вес кг
Захват для бревен		
	3520780	40

Для вилочных захватов паллет FC (заказывается отдельно)
Необходим 3-й гидроразъем



Рабочие органы	Артикул.	Грузоподъемность в кг	длина пальцев мм	Вес кг
Вилочный захват для паллет Skid Steer				
	3486070	1.000	800	60

Рабочие органы	Артикул.	Грузоподъемность в кг	длина пальцев мм	Вес кг
Рама				
	3486100	-	-	60

Количество

Для рам паллет, в незакрепленном состоянии	3486290	-	800	12
Для штыков, в незакрепленном состоянии	3486320	-	715	12



Рабочие органы	Артикул.	Длина пальцев мм	Вес кг
Штык для захвата тюков Skid Steer			
	3486330	715	60



Рабочие органы	Артикул.	Ширина м	высота м	Глубина м	Вес кг
Вилы-захват для навоза Skid Steer					
	3509620	1,21	0,56	0,67	68
	3535290	1,21	0,56	0,67	79





STOLL

Фронтальные погрузчики.

Wilhelm STOLL Maschinenfabrik GmbH

Bahnhofstr. 21 | 38268 Lengede

Телефон: +49 (0) 53 44 / 20-0 | Факс: +49 (0) 53 44 / 20-182

E-Mail: vkf@stoll-germany.com | Интернет: www.stoll-germany.com



Ваш дилер фирмы STOLL:

P 1536DE-03.12.3540760
Printed in Germany – Imprimé en Allemagne
www.trio-b.com – STLL101-232



Оставить изменения.
Частичные изображения со специальным оборудованием.